

◎市民選手権6人制バレーボール大会

男子 2012.7.8(日)

会場:Aブロック 戸塚スポーツセンター

当番:岩淵倶楽部、蔵之助

Bブロック 芝スポーツセンター

当番:tokita倶楽部、Fiath

女子 2012.7.8(日)

会場:芝スポーツセンター

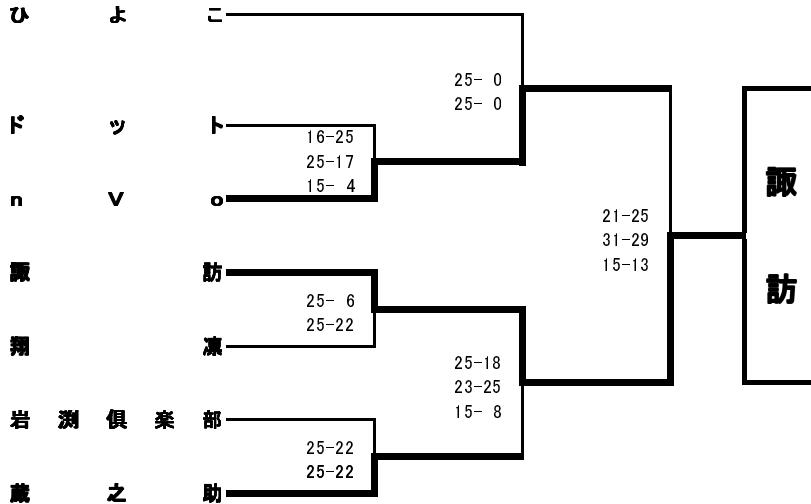
当番:全チーム

【Aブロック】 戸塚スポーツセンター・・・当番チーム 8:45、選手 8:45集合

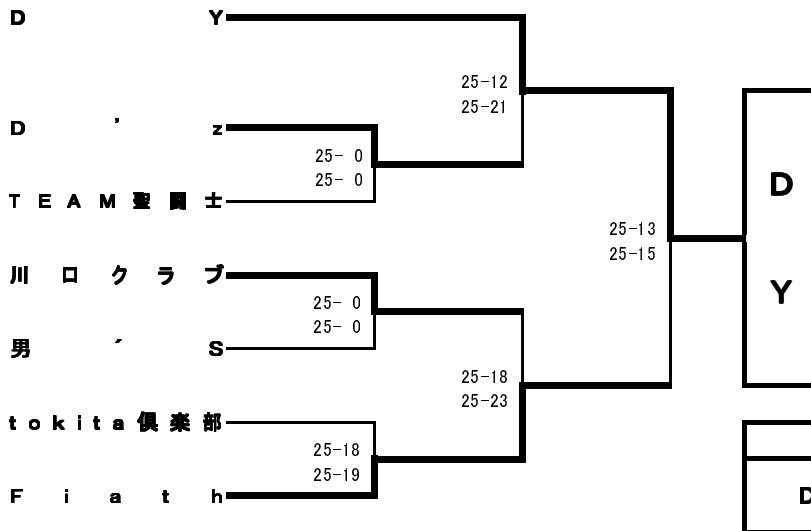
【Bブロック】 芝スポーツセンター・・・当番チーム 8:15、選手 8:30集合

男子の部

Aブロック(戸塚スポーツセンター)



Bブロック(芝スポーツセンター)



女子の部

芝スポーツセンター・・・選手 8:30集合 (設営は全員でお願いします)

Y JAPAN	1	$\begin{pmatrix} 22-25 \\ 25-21 \\ 11-15 \end{pmatrix}$	2	mi:zoo
---------	---	---	---	--------