

◎春季婦人大会

2025.4.20 (日)

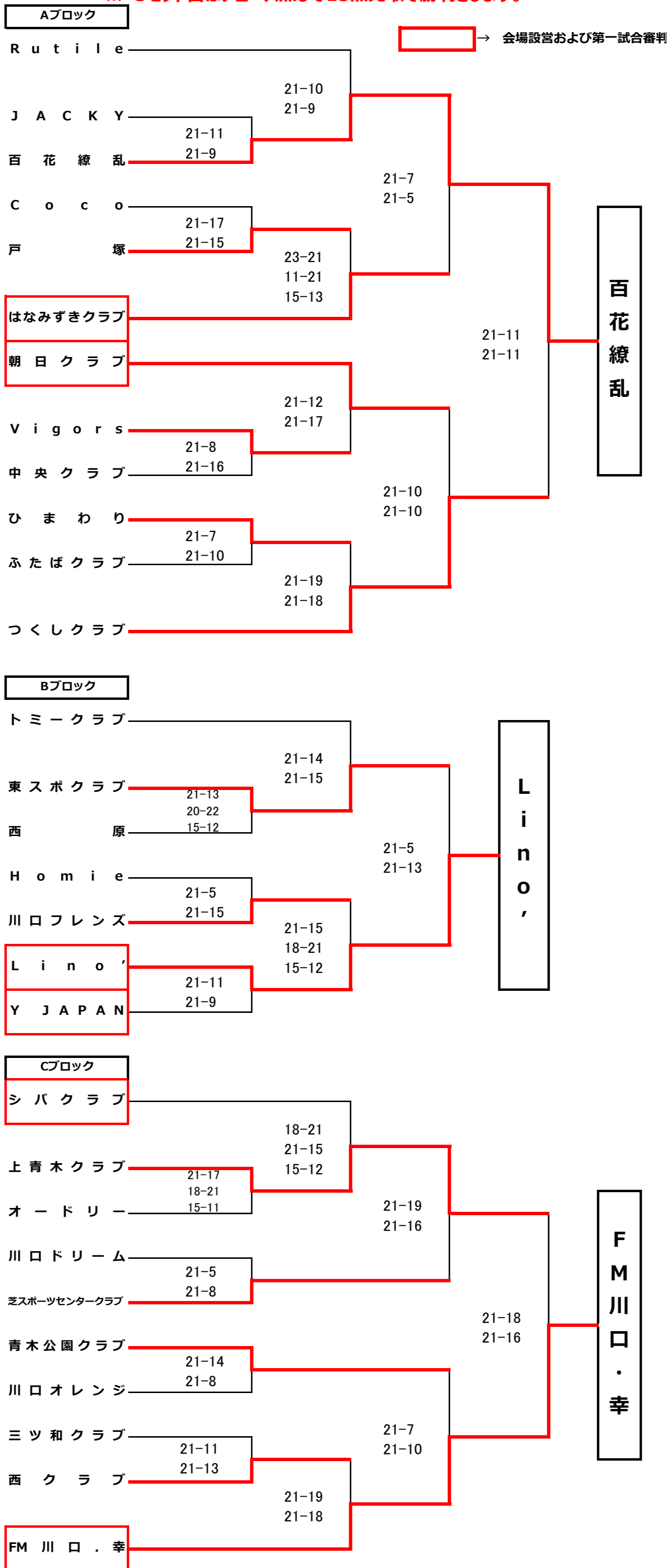
会場：A・Bブロック：芝スポーツセンター / Cブロック：戸塚スポーツセンター

当番：Aブロック⇒はなみずき、朝日クラブ / Bブロック⇒Lino', YJAPAN / Cブロック⇒シバクラブ、FM川口・幸

当番チーム 8:00、選手 8:15集合

※ 戸塚SC 当番チーム 8:30、選手 8:45集合

※ 3セット目はデューズ無しで15点先取で勝利とします。



◎市民選手権女子9人制バレーボール大会

1~3回戦 2025.5.11 (日)

準々決勝~決勝戦 2025.7.6 (日)

会場：A/Bブロック 川口市立高等学校（第二校地）

当番：Aブロック⇒上青木クラブ、西クラブ、芝スポーツセンタークラブ / Bブロック⇒FM川口・幸、川口市役所、Rutile

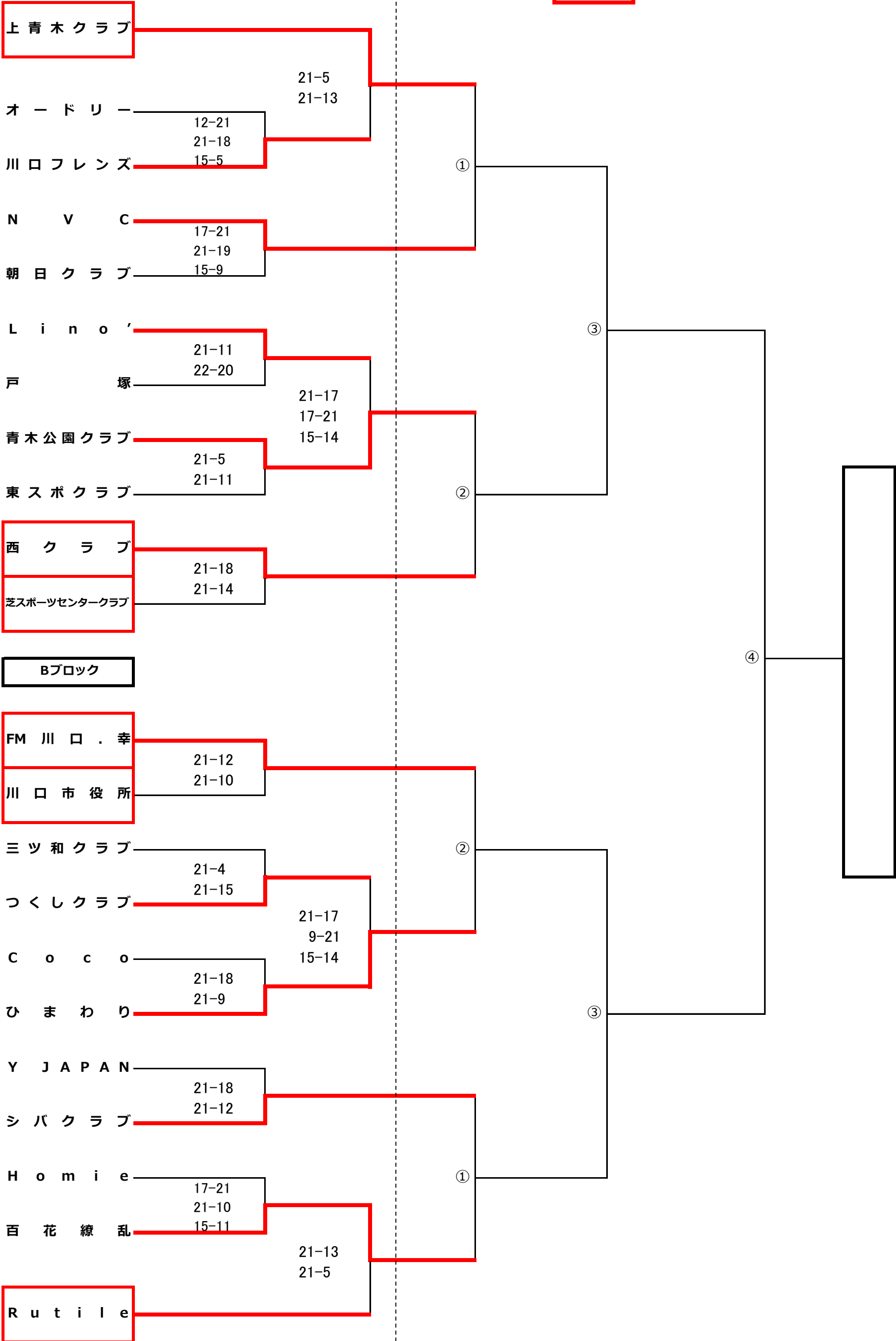
5/11 当番チーム 8:00集合、選手 8:15集合

※ 3セット目はデューズ無しで15点先取で勝利とします。

決勝大会
2025.7.6 (日)
西スポーツセンター ※選手集合 8:15

Aブロック

→ 会場設営および第一試合審判



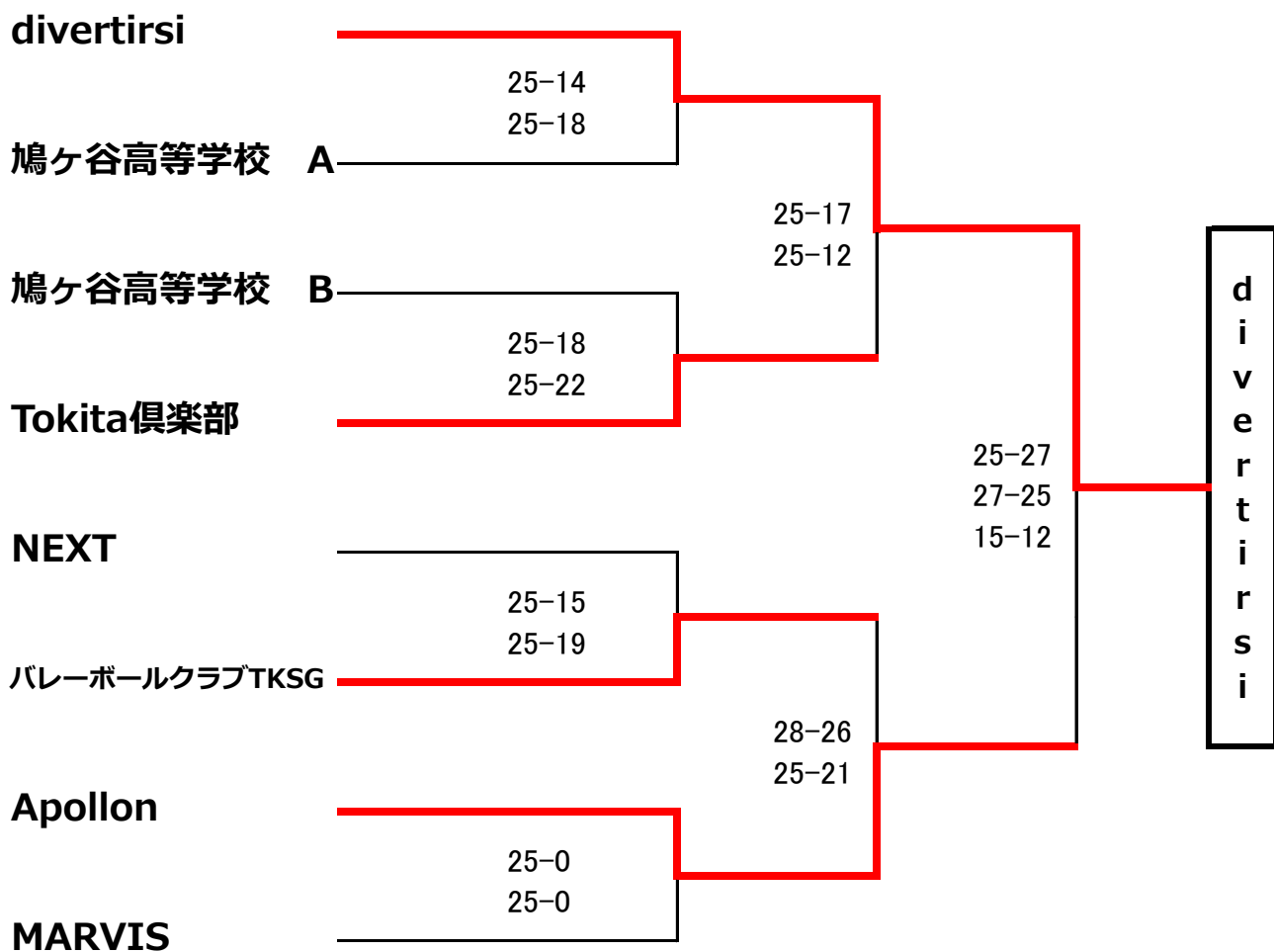
◎連盟杯争奪6人制バレーボール大会

男子 2025.5.18 (日) 会場：芝スポーツセンター 当番：全チーム
女子 2025.5.18 (日) 会場：芝スポーツセンター 中止

8：00集合（設営は全チーム）

※ 3セット目はデュース無しで15点先取で勝利とします。

男子の部



女子の部

大会開催チーム数に満たないため中止

◎連盟杯争奪混合6人制大会

2025.5.18 (日)

会場：芝スポーツセンター

当番：SUS304A、マックス

当番チーム 8:00集合、選手 8:15集合

※3セット目はジューズ無しで15点先取で勝利

Aブロック 1

No.	チーム名	ポラリスA	TMPVC	Nexus	勝	負	セット率	得失点率	順位
1	ポラリスA	/	18 - 25 22 - 25	13 - 25 29 - 27 10 - 15	0	2			3
2	TMPVC	25 - 18 25 - 22	/	25 - 15 25 - 18	2	0			1
3	Nexus	25 - 13 27 - 29 15 - 10	15 - 25 18 - 25	/	1	1			2

Aブロック 2

No.	チーム名	SUS304A	マックス	Y JAPAN	勝	負	セット率	得失点率	順位
4	SUS304A	/	17 - 25 17 - 25	25 - 20 25 - 23	1	1			2
5	マックス	25 - 17 25 - 17	/	25 - 17 25 - 8	2	0			1
6	Y JAPAN	20 - 25 23 - 25	17 - 25 8 - 25	/	0	2			3

25-23
25-19

マックス

試合順序&審判

第1試合 1-2 審判 3 第2試合 4-5 審判 6 第3試合 1-3 審判 2
 第4試合 4-6 審判 5 第5試合 2-3 審判 1 第6試合 5-6 審判 4

◎連盟杯争奪混合6人制大会

2025.5.18 (日)

会場：芝スポーツセンター

当番： SIRIUS、KANTO mix

当番チーム 8:00集合、選手 8:15集合

※3セット目はジュース無しで15点先取で勝利

Bブロック 1

No.	チーム名	ポラリスB	Baby's	SUS304B	勝	負	セット率	得失点率	順位
1	ポラリスB	/	25 - 19 25 - 18	25 - 21 25 - 23	2	0			1
2	Baby's	19 - 25 18 - 25	/	22 - 25 25 - 23 15 - 12	1	1			2
3	SUS304B	21 - 25 23 - 25	25 - 22 23 - 25 12 - 15	/	0	2			3

Bブロック 2

No.	チーム名	SIRIUS	KANTO mix	Dream	勝	負	セット率	得失点率	順位
4	SIRIUS	/	14 - 25 15 - 25	25 - 19 25 - 22	1	1			2
5	KANTO mix	25 - 14 25 - 15	/	25 - 15 25 - 19	2	0			1
6	Dream	19 - 25 22 - 25	15 - 25 19 - 25	/	0	2			3

25-22
25-19

K
A
N
T
O

m
i
x

試合順序&審判

第1試合 1-2 審判 3 第2試合 4-5 審判 6 第3試合 1-3 審判 2
 第4試合 4-6 審判 5 第5試合 2-3 審判 1 第6試合 5-6 審判 4

◎市民選手権女子9人制バレーボール大会

1~3回戦 2025.5.11 (日)

準々決勝~決勝戦 2025.7.6 (日)

会場：A/Bブロック 川口市立高等学校（第二校地）

当番：Aブロック⇒上青木クラブ、西クラブ、芝スポーツセンタークラブ / Bブロック⇒FM川口・幸、川口市役所、Rutile

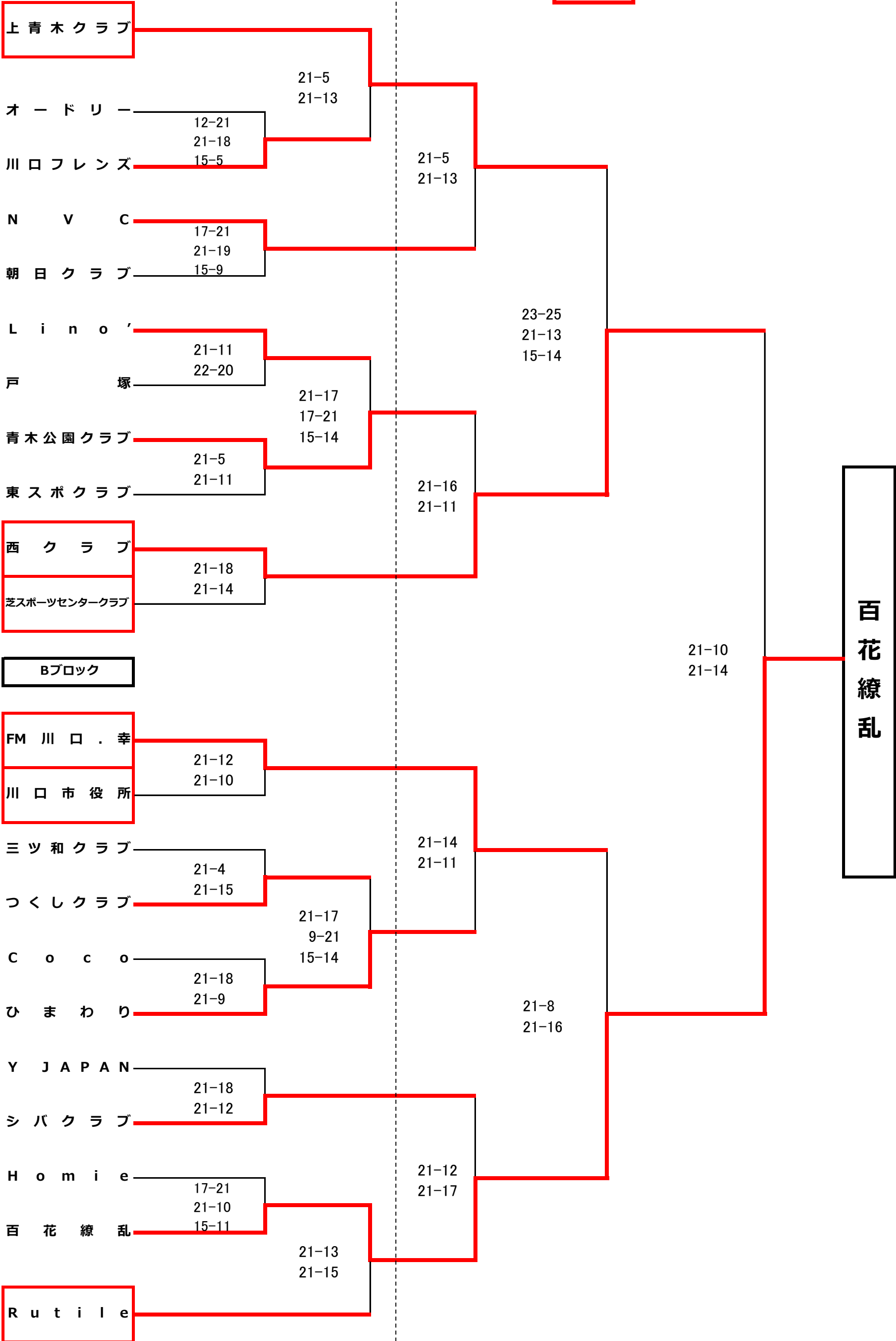
5/11 当番チーム 8:00集合、選手 8:15集合

※ 3セット目はデューズ無しで15点先取で勝利とします。

決勝大会
2025.7.6 (日)
西スポーツセンター ※選手集合 8:15

Aブロック

→ 会場設営および第一試合審判



◎市民選手権混合6人制大会

2025.7.20 (日) 会場：南中学校 Aブロック 当番：SIRIUS、JAM
Bブロック 当番：ポリス、Dream

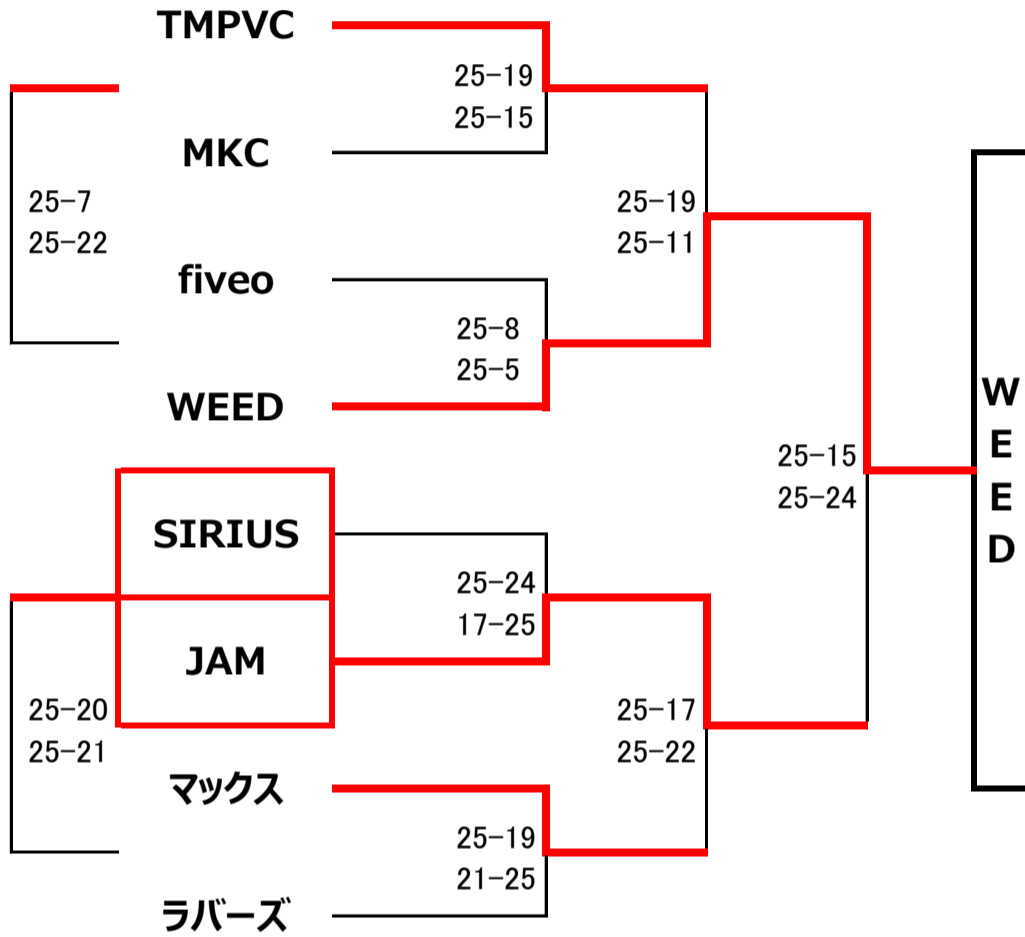
当番：8：00集合 選手 8：15集合

※2セットマッチジュースなし(25点先取)

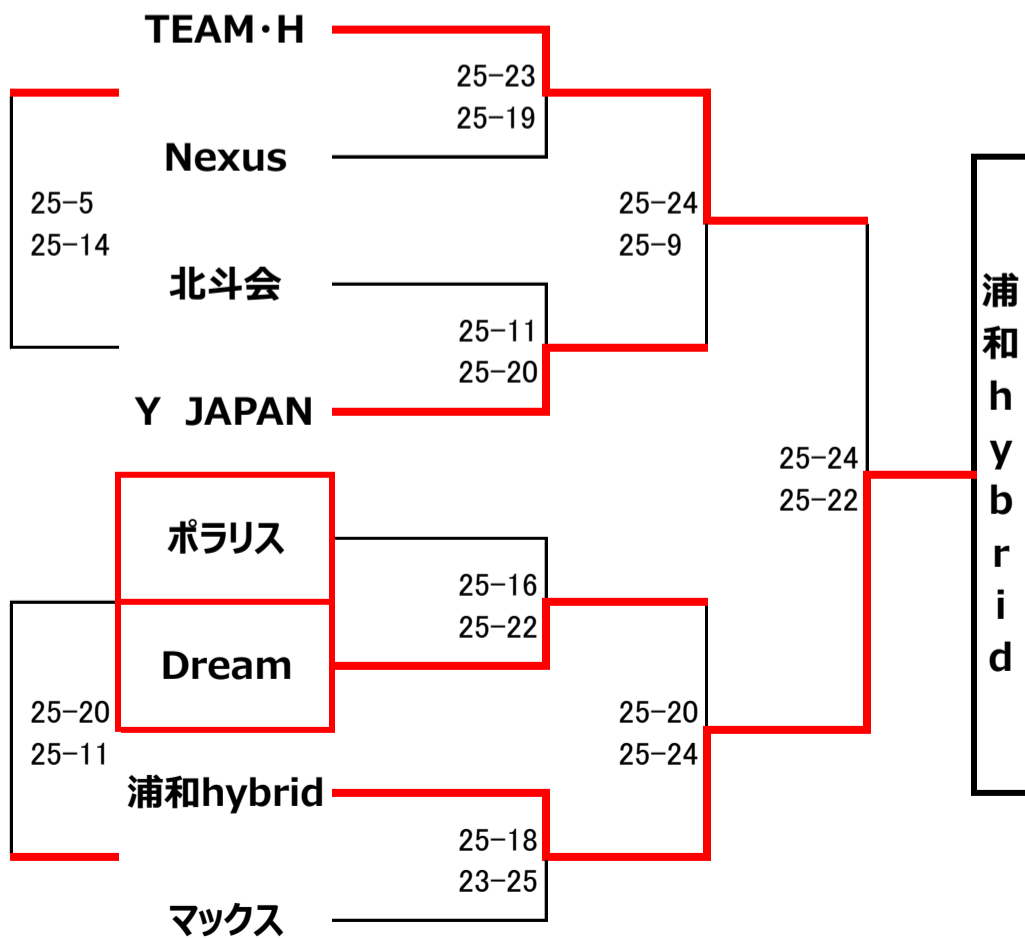
※第2試合以降は、敗戦チーム審判

Aブロック

 → 第一試合審判



Bブロック



◎連盟杯争奪婦人大会

2025.8.17 (日)

A・Bブロック：市立南中学校 / C・Dブロック：戸塚スポーツセンター

当番：A・B⇒上青木クラブ、中央クラブ、芝スポーツセンター / C・D⇒シバクラブ、オードリー、FM川口、幸

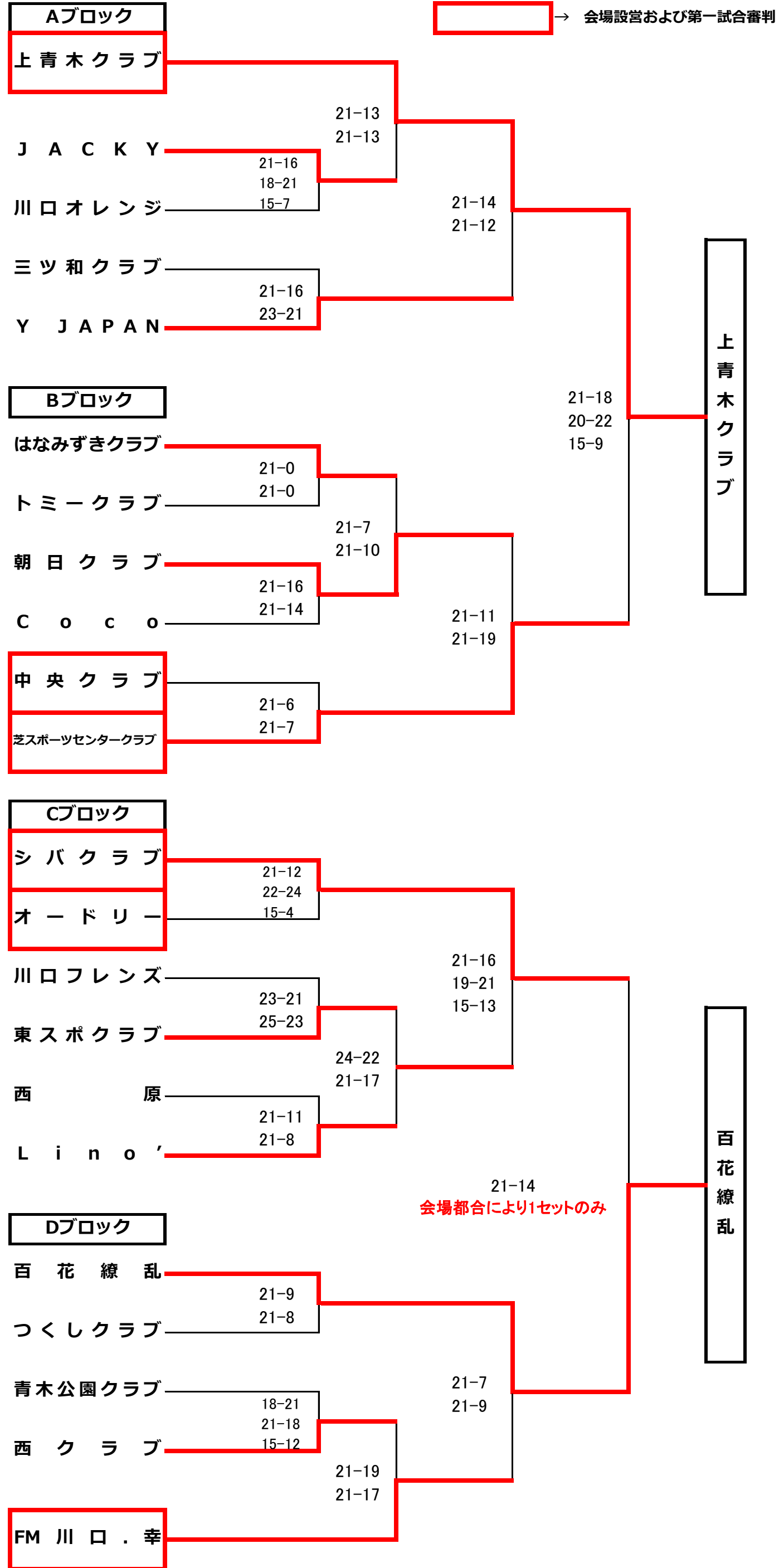
当番チーム 8：00集合、選手 8：15集合

※ 戸塚SC 当番チーム 8：30、選手 8：45集合

※ 給水タイムを設けます。給水タイム 1,2,3セット共 11点

※ 試合前の公式合同練習時間は3分とさせていただきます。

※ 3セット目はデューズ無しで15点先取で勝利とします。



◎市民体育祭 混合6人制大会

2025.9.21 (日)

会場：芝スポーツセンター

Aブロック 当番：Y JAPAN、TMPVC

Bブロック 当番：Baby's 2、WEED

当番 8：15集合 選手 8：30集合

Aブロック

No.	チーム名	Nexus	40F排球部	Y JAPAN	勝	負	セット率	得失点率	順位
1	Nexus		25 - 9 25 - 19	25 - 20 24 - 25	2	0			1
2	40F排球部	9 - 25 19 - 25		25 - 14 25 - 14	1	1			2
3	Y JAPAN	20 - 25 25 - 24	14 - 25 14 - 25		0	2			3

No.	チーム名	SUS304	TMPVC	ポラリスB	勝	負	セット率	得失点率	順位
4	SUS304		13 - 25 25 - 22	18 - 25 22 - 25	0	2			3
5	TMPVC	25 - 13 22 - 25		25 - 22 25 - 24	2	0			1
6	ポラリスB	25 - 18 25 - 22	22 - 25 24 - 25		1	1			2

25-19
25-19

T
M
P
V
C

試合順序&審判

第1試合 1-2 審判 3 第2試合 4-5 審判 6 第3試合 1-3 審判 2
第4試合 4-6 審判 5 第5試合 2-3 審判 1 第6試合 5-6 審判 4

Bブロック

No.	チーム名	Dream	マックス	Baby's 2	勝	負	セット率	得失点率	順位
1	Dream		12 - 25 20 - 25	25 - 0 25 - 0	1	1			2
2	マックス	25 - 12 25 - 20		25 - 0 25 - 0	2	0			1
3	Baby's 2	0 - 25 0 - 25	0 - 25 0 - 25		0	2			3

No.	チーム名	ポラリスA	WEED	中央クラブ	勝	負	セット率	得失点率	順位
4	ポラリスA		9 - 25 10 - 25	22 - 25 16 - 25	0	2			3
5	WEED	25 - 9 25 - 10		25 - 15 25 - 18	2	0			1
6	中央クラブ	25 - 22 25 - 16	15 - 25 18 - 25		1	1			2

25-23
25-22

マ
ツ
ク
ス

試合順序&審判

第1試合 1-2 審判 3 第2試合 4-5 審判 6 第3試合 1-3 審判 2
第4試合 4-6 審判 5 第5試合 2-3 審判 1 第6試合 5-6 審判 4

◎市民体育祭6人制バレーボール大会

男子 2025.9.21(日) 会場:芝スポーツセンター 当番:全チーム
 女子 大会開催チーム数に満たないため中止

全チーム 8:00集合 ※当番:全チーム

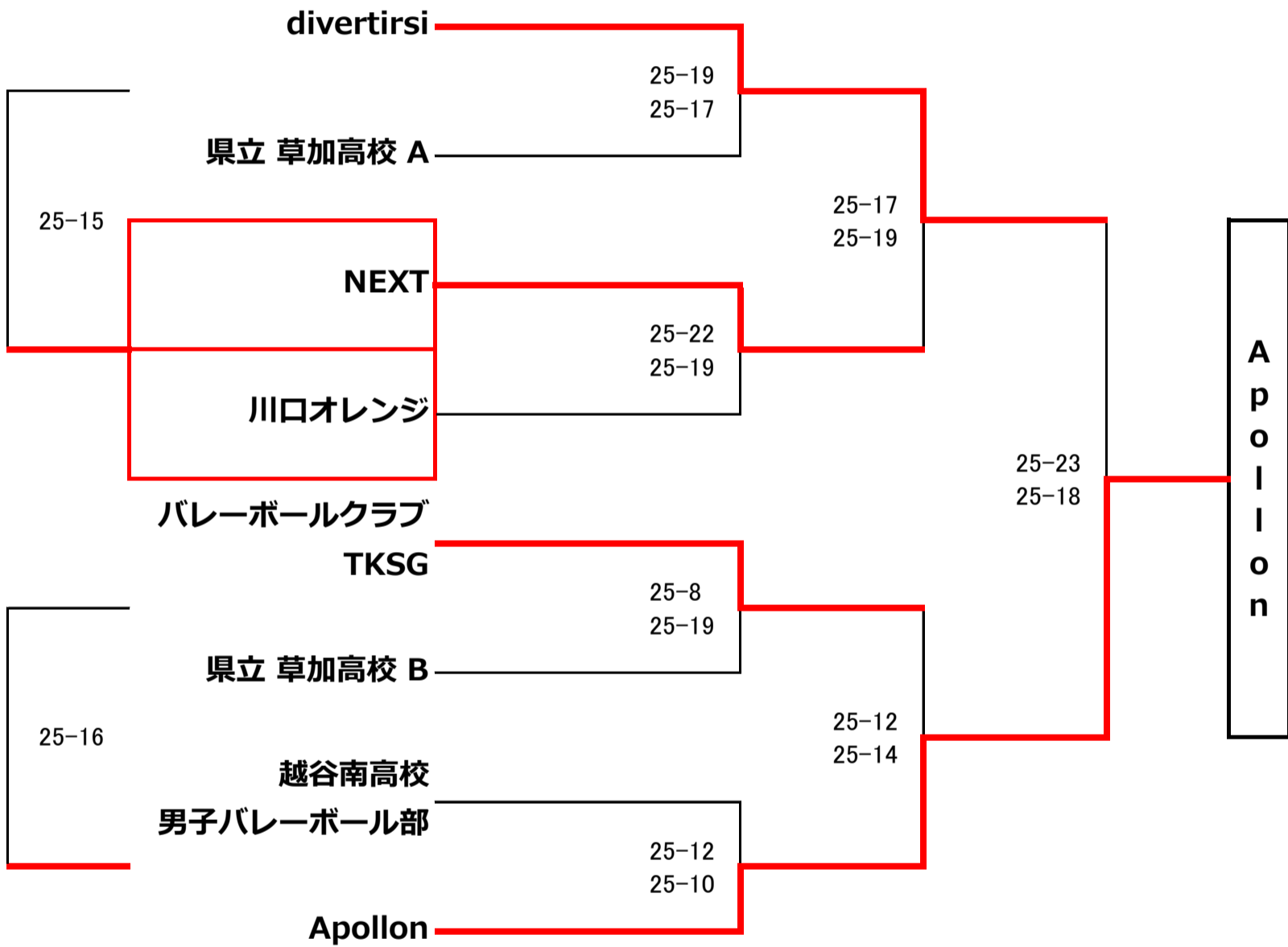
- ※決勝戦以外は、2セットマッチ デュースなし(25点先取)
- ※決勝戦に於いては、3セット目はデュース無しで15点先取で勝利
- ※第2試合以降は、敗戦チーム審判

【注意事項】

1. 喫煙は指定場所をお願いします。指定場所以外での喫煙は厳禁です。
2. 体育館内の電源(コンセント)は使用しないでください。
3. 立入禁止区域へ入場しないでください。
4. アリーナ内など土足禁止区域へ土足で入らないでください。

男子の部

→ 第一試合審判



女子の部

全チーム 8:00集合 ※当番:全チーム

No.	チーム名				勝	負	セット率	得失点率
1	大会開催チーム数に満たないため中止							
2								
3								

試合順序&審判

第1試合 ①-② 審判 ③ 第2試合 ①-③ 審判 ② 第3試合 ②-③ 審判 ①

◎川口市民体育祭9人制バレーボール大会

2025.10.5 (日)

A・Bブロック：芝スポーツセンター / C・Dブロック：戸塚スポーツセンター

当番：A・B⇒シバクラブ、上青木クラブ、Ruttle / C・D⇒つくしクラブ、青木公園クラブ、東スポクラブ

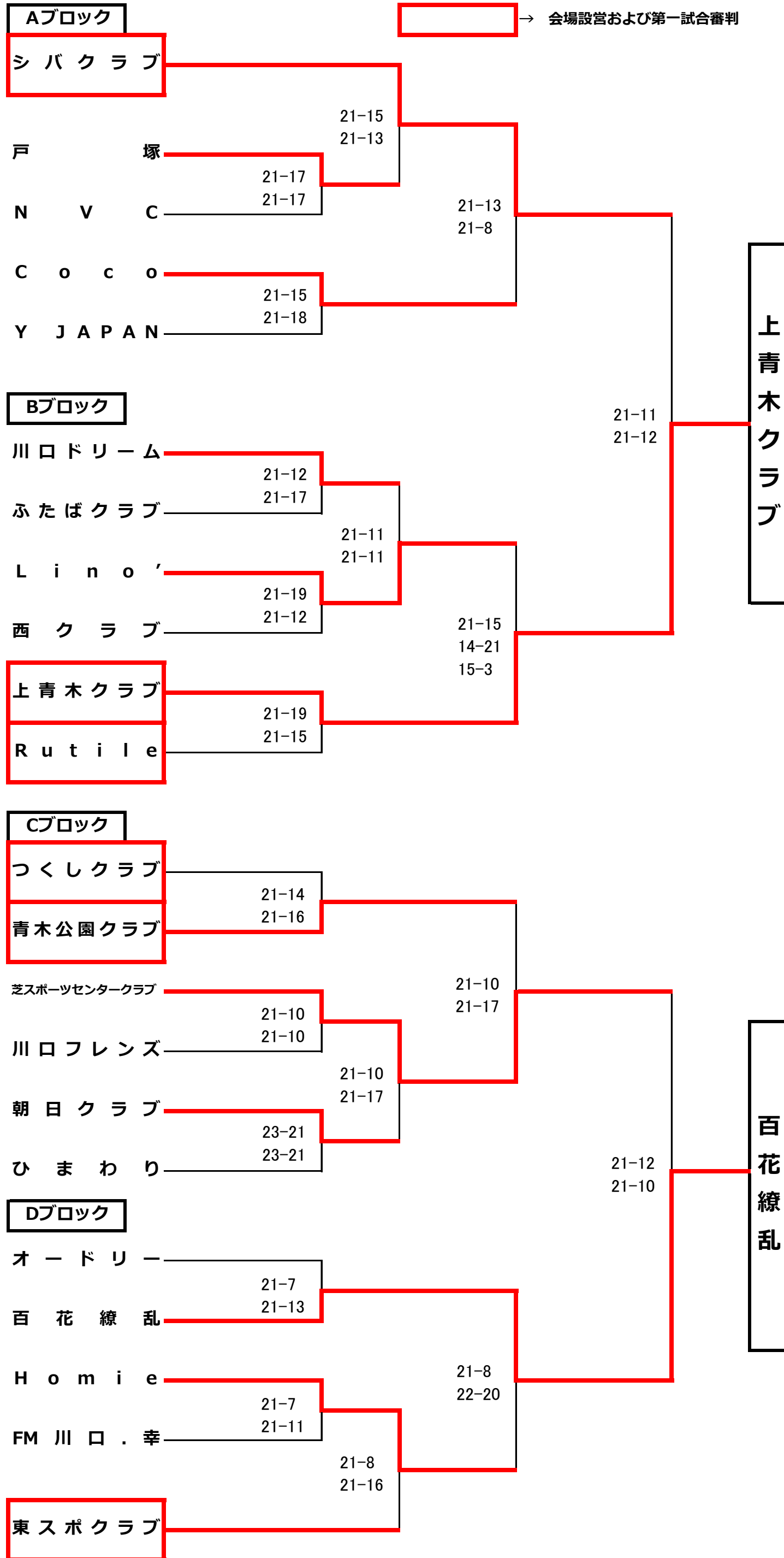
当番チーム 8:00、選手 8:15集合

※ 戸塚SC 当番チーム 8:30、選手 8:45集合

※ 給水タイムを設けます(1および2セット目のみ)。給水タイム 1,2セット共 11点

※ 試合前の公式合同練習時間は3分とさせていただきます。

※ 3セット目はデューズ無しで15点先取で勝利とします。



第23回 川口杯婦人ブロック大会 2025年10月26日 (日)

選手 8 : 15 集合



- ※ 設営は全チームでお願いします。
- ※ 試合前の公式合同練習時間は3分とさせていただきます。
- ※ 3セット目はデュース無しで15点先取で勝利とします。

◎ 1ブロック (会場=芝スポーツセンター Aコート)

No.	チーム名	芝スポーツセンタークラブ	つくしクラブ	シバクラブ	勝	負	セット率	得失点率	順位
1	芝スポーツセンタークラブ		21 - 16 17 - 21 15 - 14	12 - 21 20 - 22 -	1	1			2
2	つくしクラブ	16 - 21 21 - 17 14 - 15		16 - 21 21 - 16 8 - 15	0	2			3
3	シバクラブ	21 - 12 22 - 20 -	21 - 16 16 - 21 15 - 8		2	0			1

◎ 2ブロック (会場=芝スポーツセンター Aコート)

No.	チーム名	上青木クラブ	オードリー	西クラブ	勝	負	セット率	得失点率	順位
4	上青木クラブ		21 - 18 21 - 19 -	21 - 19 17 - 21 15 - 12	2	0			1
5	オードリー	18 - 21 19 - 21 -		10 - 21 14 - 21 -	0	2			3
6	西クラブ	19 - 21 21 - 17 12 - 15	21 - 10 21 - 14 -		1	0			2

試合順序&審判

第1試合 1-2 審判 3

第2試合 4-5 審判 6

第3試合 1-3 審判 2

第4試合 4-6 審判 5

第5試合 2-3 審判 1

第6試合 5-6 審判 4

第23回 川口杯婦人ブロック大会 2025年10月26日 (日)

選手 8 : 15 集合



- ※ 設営は全チームでお願いします。
- ※ 試合前の公式合同練習時間は3分とさせていただきます。
- ※ 3セット目はデューズ無しで15点先取で勝利とします。

◎3ブロック (会場=芝スポーツセンター Bコート)

No.	チーム名	川口オレンジ	ひまわり	Vigors	勝	負	セット率	得失点率	順位
7	川口オレンジ		8 - 21 14 - 21 -	21 - 16 21 - 12 -	1	1	1.00		2
8	ひまわり	21 - 8 21 - 14 -		12 - 21 21 - 13 11 - 15	1	1	1.50		1
9	Vigors	16 - 21 12 - 21 -	21 - 12 13 - 21 15 - 11		1	1	0.66		3

◎4ブロック (会場=芝スポーツセンター Bコート)

No.	チーム名	C o C o	東スポクラブ	川口フレンズ	勝	負	セット率	得失点率	順位
10	C o C o		18 - 21 17 - 21 -	18 - 21 17 - 21 -	0	2			3
11	東スポクラブ	21 - 18 21 - 17 -		21 - 17 21 - 17 -	2	0			1
12	川口フレンズ	21 - 18 21 - 17 -	17 - 21 17 - 21 -		1	0			2

試合順序&審判

第1試合 7-8 審判 9 第2試合 10-11 審判 12 第3試合 7-9 審判 8
 第4試合 10-12 審判 11 第5試合 8-9 審判 7 第6試合 11-12 審判 10

第23回 川口杯婦人ブロック大会 2025年10月26日 (日)

選手 8 : 15 集合



- ※ 設営は全チームでお願いします。
- ※ 試合前の公式合同練習時間は3分とさせていただきます。
- ※ 3セット目はデューズ無しで15点先取で勝利とします。

◎5ブロック (会場=芝スポーツセンター Cコート)

No.	チーム名	Y JAPAN	青木公園クラブ	Lino	勝	負	セット率	得失点率	順位
13	Y JAPAN		17 - 21 14 - 21 -	21 - 0 21 - 0 -	1	1	1.00		2
14	青木公園クラブ	21 - 17 21 - 14 -		21 - 17 9 - 21 6 - 15	1	1	1.50		1
15	Lino	0 - 21 0 - 21 -	17 - 21 21 - 9 15 - 6		1	1	0.66		3

◎6ブロック (会場=芝スポーツセンター Cコート)

No.	チーム名	ふたばクラブ	トミークラブ	はなみずきクラブ	勝	負	セット率	得失点率	順位
16	ふたばクラブ		4 - 21 4 - 21 -	8 - 21 9 - 21 -	0	2			3
17	トミークラブ	21 - 4 21 - 4 -		17 - 21 17 - 21 -	1	1			2
18	はなみずきクラブ	21 - 8 21 - 9 -	21 - 17 21 - 17 -		2	0			1

試合順序&審判

第1試合 13-14 審判 15 第2試合 16-17 審判 18 第3試合 13-15 審判 14
 第4試合 16-18 審判 17 第5試合 14-15 審判 13 第6試合 17-18 審判 16

第23回 川口杯婦人ブロック大会 2025年10月26日（日）



選手 8：00集合

- ※ 設営は全チームでお願いします。
- ※ 試合前の公式合同練習時間は「無し」とさせていただきます。
- ※ 15点制、2セットマッチ、デューズなし

◎7ブロック（会場＝市立川口高校（第二校地） Aコート）

No.	チーム名	Homie	FM川口.幸	中央クラブ	朝日クラブ	川口ドリーム	勝	負	分け	セット率	得失点率	順位
19	Homie	-	8 - 15 5 - 15 -	15 - 3 15 - 7 -	15 - 10 10 - 15 -	15 - 9 14 - 15 -	2	1	1	1.0		3
20	FM川口.幸	15 - 8 15 - 5 -	-	15 - 5 15 - 7 -	12 - 15 15 - 11 -	15 - 9 15 - 7 -	4	0	0			1
21	中央クラブ	3 - 15 7 - 15 -	5 - 15 7 - 15 -	-	2 - 15 13 - 15 -	13 - 15 12 - 15 -	0	4	0			5
22	朝日クラブ	10 - 15 15 - 10 -	15 - 12 11 - 15 -	15 - 2 15 - 13 -	-	15 - 14 15 - 13 -	2	1	1	3.0		2
23	川口ドリーム	9 - 15 15 - 14 -	9 - 15 7 - 15 -	15 - 13 15 - 12 -	14 - 15 13 - 15 -	-	1	3	0			4

試合順序&審判

- 第1試合 19-20 審判 21
- 第2試合 21-22 審判 23
- 第3試合 19-23 審判 20
- 第4試合 20-21 審判 22
- 第5試合 22-23 審判 19
- 第6試合 19-21 審判 23
- 第7試合 20-23 審判 22
- 第8試合 19-22 審判 21
- 第9試合 21-23 審判 20
- 第10試合 20-22 審判 19

第23回 川口杯婦人ブロック大会 2025年10月26日 (日)

選手 8 : 0 0 集合



- ※ 設営は全チームでお願いします。
- ※ 試合前の公式合同練習時間は「無し」とさせていただきます。
- ※ 15点制、2セットマッチ、デュースなし

◎8ブロック (会場=市立川口高校 (第二校地) Bコート)

No.	チーム名	戸塚	NVC	Rutile	勝	負	セット率	得失点率	順位
24	戸塚	-	15 - 8 6 - 15 -	4 - 15 3 - 15 -	0	2			3
25	NVC	8 - 15 15 - 6 -	-	15 - 13 9 - 15 -	1	1			2
26	Rutile	15 - 4 15 - 3 -	13 - 15 15 - 9 -	-	2	0			1

◎9ブロック (会場=市立川口高校 (第二校地) Bコート)

No.	チーム名	百花繚乱	西原	JACKY	勝	負	セット率	得失点率	順位
27	百花繚乱	-	15 - 3 15 - 5 -	15 - 6 15 - 8 -	2	0			1
28	西原	3 - 15 5 - 15 -	-	6 - 15 14 - 15 -	0	2			3
29	JACKY	6 - 15 8 - 15 -	15 - 6 15 - 14 -	-	1	1			2

試合順序&審判

第1試合 24-25 審判 26 第2試合 27-28 審判 29 第3試合 24-26 審判 25
 第4試合 27-29 審判 28 第5試合 25-26 審判 24 第6試合 28-29 審判 27
 第7試合 8ブロック 3位-9ブロック 3位 審判：1位チームからお願いします
 第8試合 8ブロック 2位-9ブロック 2位 審判：3位チームからお願いします
 第9試合 8ブロック 1位-9ブロック 1位 審判：2位チームからお願いします

順位決定戦

No.	チーム名		チーム名	順位
1位・2位 決定戦	Rutile	8 - 21	百花繚乱	1位 百花繚乱
		9 - 21 -		2位 Rutile
3位・4位 決定戦	NVC	14 - 15	JACKY	3位 JACKY
		8 - 15 -		4位 NVC
5位・6位 決定戦	戸塚	15 - 8	西原	5位 戸塚
		13 - 15 -		6位 西原

◎市民選手権いそじバレーボール大会

2026.2.8 (日)

会場： 戸塚スポーツセンター

当番チーム 8：30、選手 8：45集合

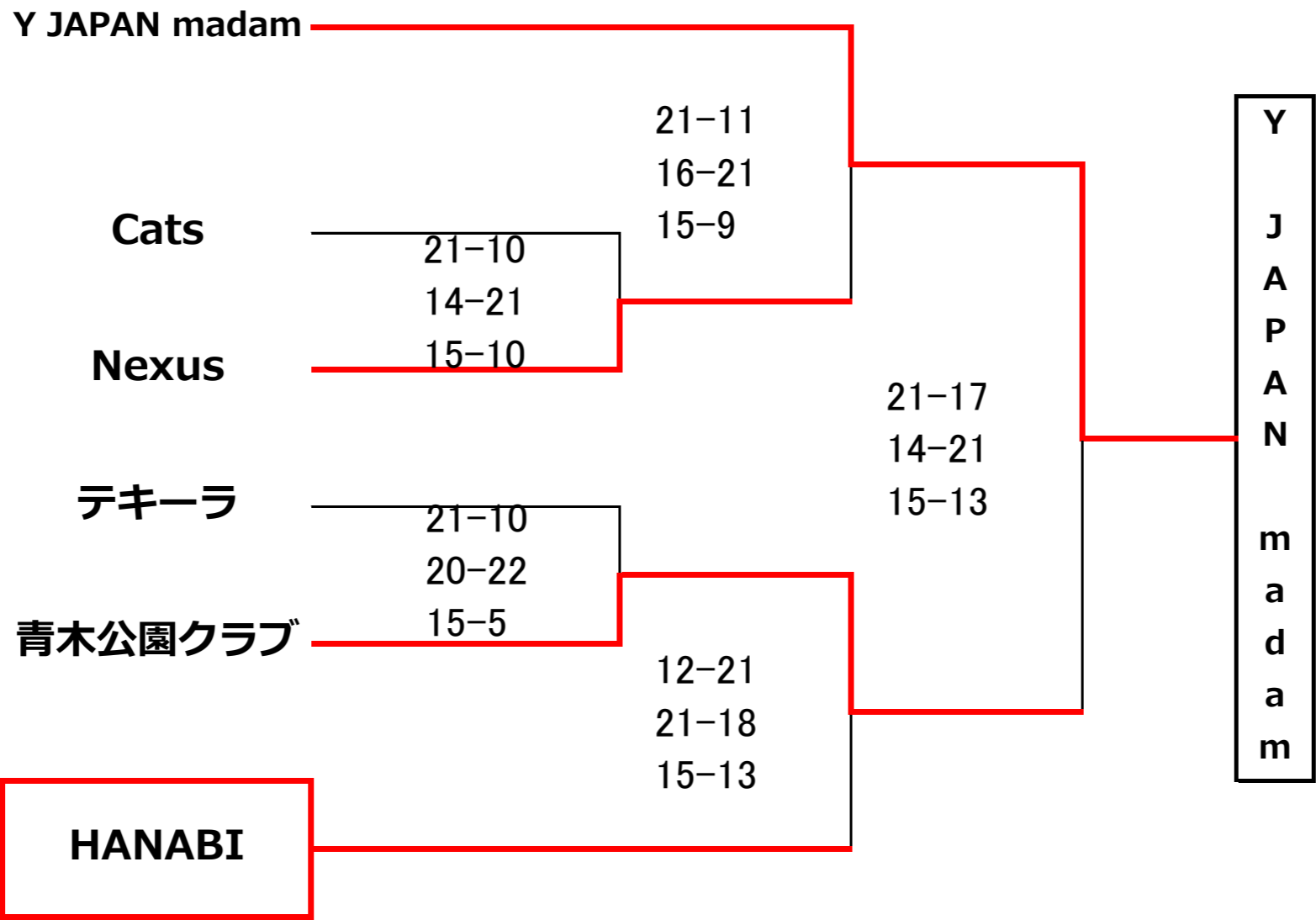
※ 試合前の公式合同練習時間は3分とさせていただきます。

※ 3セット目はデュース無しで15点先取で勝利とします。

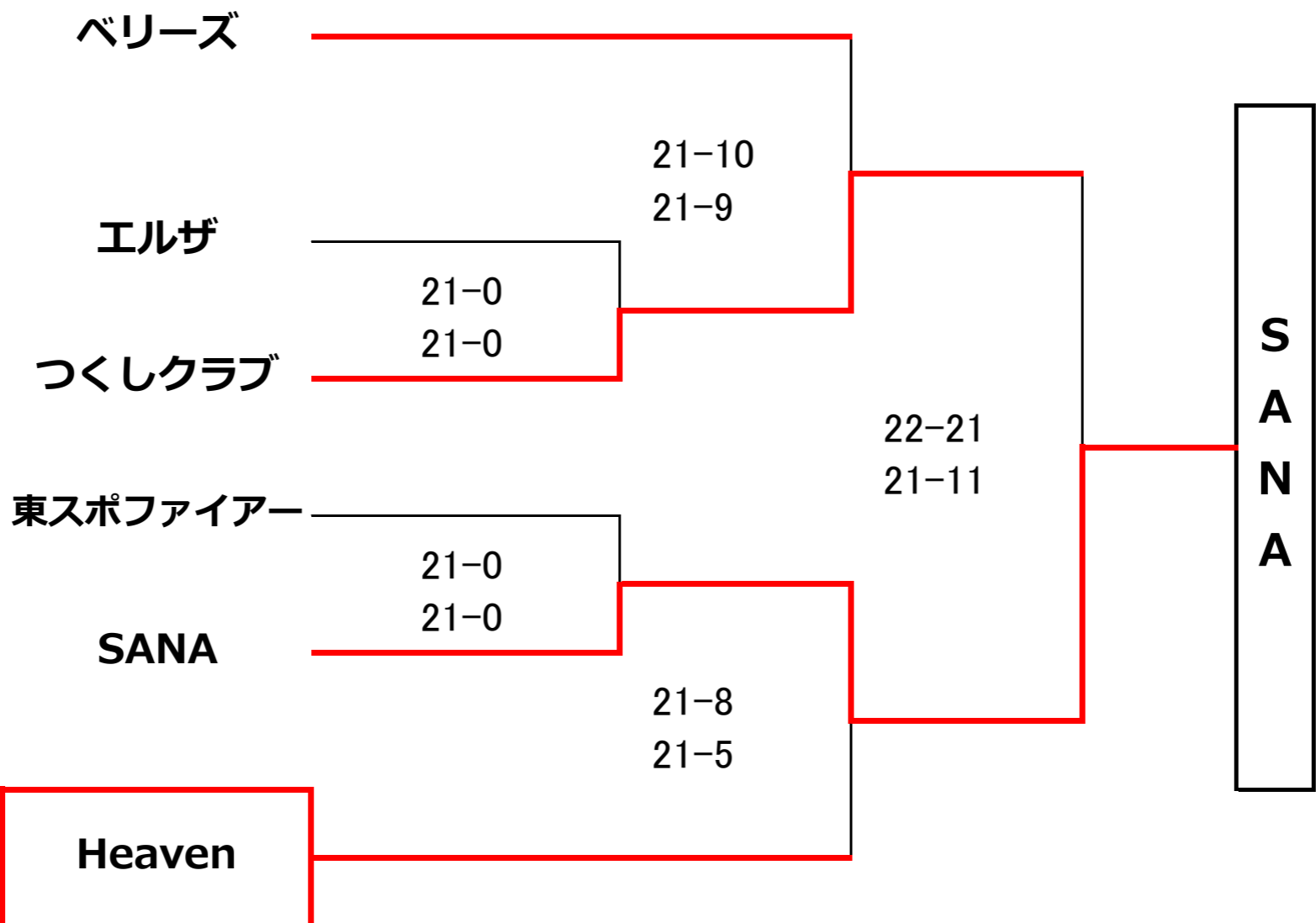
Aブロック

→ 会場設営および第一試合審判

当番チーム： HANABI、Heaven



Bブロック



◎都市交流 混合6人制バレーボール大会

2026.2.22 (日) 会場：川口市体育武道センター

当番：SUS304・WEED

当番チーム 8：00集合、選手 8:15集合

※3セット目はジュース無しで15点先取で勝利
 ※決勝の審判は各ブロックの3位チームでお願いします

Aブロック

No.	チーム名	谷塚バレーボールクラブ	ラバース	SUS304	勝	負	セット率	得失点率	順位
1	谷塚バレーボールクラブ A		25 - 20 25 - 22 -	25 - 22 25 - 16 -	2	0			1
2	ラバース	20 - 25 22 - 25 -		24 - 25 25 - 14 5 - 15	0	2			3
3	SUS304	22 - 25 16 - 25 -	25 - 24 14 - 25 15 - 5		1	1			2

19-25
25-18
15-13

Aブロック

No.	チーム名	ポラリス	JAM	WEED	勝	負	セット率	得失点率	順位
4	ポラリス		15 - 25 16 - 25 -	10 - 25 13 - 25 -	0	2			3
5	JAM	25 - 15 25 - 16 -		18 - 25 11 - 25 -	1	1			2
6	WEED	25 - 10 25 - 13 -	25 - 18 25 - 11 -		2	0			1

WEED

試合順序&審判

第1試合 1-2 審判 3 第2試合 4-5 審判 6 第3試合 1-3 審判 2
 第4試合 4-6 審判 5 第5試合 2-3 審判 1 第6試合 5-6 審判 4

◎都市交流 混合6人制バレーボール大会

2026.2.22 (日) 会場：川口市体育武道センター 当番：谷塚バレーボールクラブ・シュナpps

当番チーム 8:00集合、選手 8:15集合

※3セット目はジュース無しで15点先取で勝利
 ※決勝の審判は各ブロックの3位チームでお願いします

Bブロック

No.	チーム名	Dream	SIRIUS	谷塚バレーボールクラブ	勝	負	セット率	得失点率	順位
1	Dream	\	9 - 25 24 - 25 -	25 - 20 21 - 25 14 - 15	0	2			3
2	SIRIUS	25 - 9 25 - 24 -	\	25 - 20 25 - 23 -	2	0			1
3	谷塚バレーボール クラブ B	20 - 25 25 - 21 15 - 14	20 - 25 23 - 25 -	\	1	1			2

25-16
25-19

Bブロック

No.	チーム名	MKC	MIZOO	シュナpps	勝	負	セット率	得失点率	順位
4	MKC	\	19 - 25 24 - 25 -	25 - 20 25 - 22 -	1	1		1.02	2
5	MIZOO	25 - 19 25 - 24 -	\	23 - 25 18 - 25 -	1	1		0.98	3
6	シュナpps	20 - 25 22 - 25 -	25 - 23 25 - 18 -	\	1	1		1.10	1

シュナpps

試合順序&審判

第1試合 1-2 審判 3 第2試合 4-5 審判 6 第3試合 1-3 審判 2
 第4試合 4-6 審判 5 第5試合 2-3 審判 1 第6試合 5-6 審判 4

◎会長杯争奪男女6人制バレーボール大会

男子の部 2026.3.1 (日) 会場： 戸塚スポーツセンター

女子の部 大会開催チーム数に満たないため中止

全チーム 8 : 30 集合

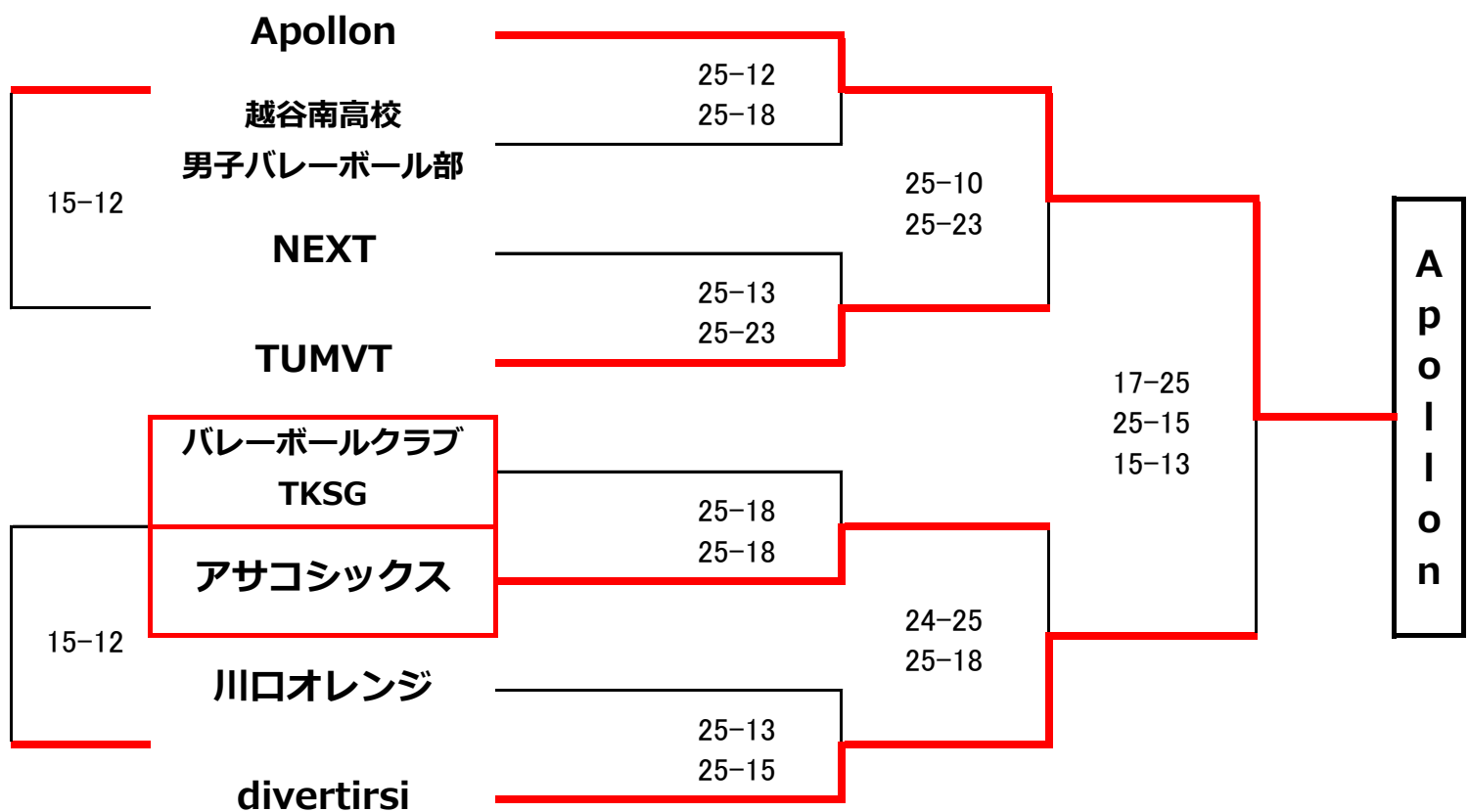
- ※ 決勝戦以外は、2セットマッチ デュースなし(25点先取)
- ※ 決勝戦に於いては、3セット目はデュース無しで15点先取で勝利
- ※ 8試合目、9試合目については、基本1セットマッチ (時間の都合で2セットマッチ検討)

【注意事項】

1. 喫煙は指定場所をお願いします。指定場所以外での喫煙は厳禁です。
2. 体育館内の電源 (コンセント) は使用しないでください。
3. 立入禁止区域へ入場しないでください。
4. アリーナ内など土足禁止区域へ土足で入らないでください。

男子の部

→ 設営当番 および 第一試合審判



女子の部

全チーム 8 : 00 集合 ※当番 : 全チーム

大会開催チーム数に満たないため中止

◎都市交流 混合6人制バレーボール大会

2026.3.1(日) 会場：戸塚スポーツセンター

全チーム 8：30集合

※2セットマッチデューズなし(25点先取)

【注意事項】

1. 喫煙は規定場所をお願いします。指定場所以外での喫煙は厳禁です。
2. 体育館内の電源(コンセント)は使用しないでください。
3. 立入禁止区域へ入場はしないでください。
4. アリーナ内など土足禁止区域へ土足で入らないでください。

Aブロック

No.	チーム名	TEAM-H	中央クラブ	TMPVC	Nexus	勝	負	セット率	得失点率	順位
1	TEAM-H	\	12 - 25 20 - 25	25 - 20 13 - 25	\	0	2	0.33	0.74	4
2	中央クラブ	25 - 12 25 - 20	\	\	25 - 16 24 - 25	2	0	3.00	1.35	1
3	TMPVC	20 - 25 25 - 13	\	\	25 - 20 25 - 21	2	0	3.00	1.20	2
4	Nexus	\	16 - 25 25 - 24	20 - 25 21 - 25	\	0	2	0.33	0.82	3

Bブロック

No.	チーム名	Y JAPAN	マックス	アドバンス	YTYN	勝	負	セット率	得失点率	順位
5	Y JAPAN	\	13 - 25 13 - 25	17 - 25 18 - 25	\	0	2			4
6	マックス	25 - 13 25 - 13	\	\	24 - 25 25 - 19	2	0			1
7	アドバンス	25 - 17 25 - 18	\	\	24 - 25 21 - 25	1	1	1.00		3
8	YTYN	\	25 - 24 19 - 25	25 - 24 25 - 21	\	1	1	3.00		2

試合順序&審判

- | | | |
|---------------|---------------|---------------|
| 第1試合 1-2 審判 3 | 第2試合 5-6 審判 7 | 第3試合 3-4 審判 1 |
| 第4試合 7-8 審判 5 | 第5試合 1-3 審判 2 | 第6試合 5-7 審判 6 |
| 第7試合 2-4 審判 8 | 第8試合 6-8 審判 4 | |